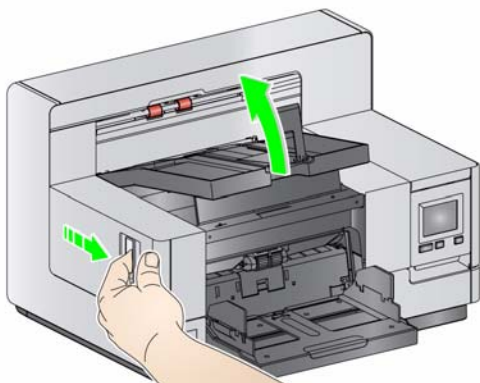


## Instalación y uso de la bandeja de alimentación manual

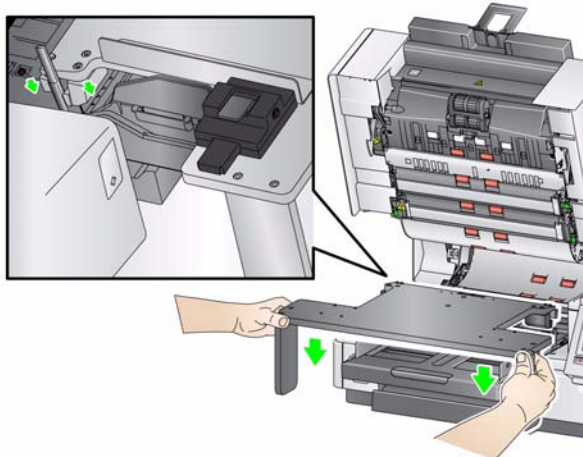
A continuación, se detallan las instrucciones para la instalación y el uso de la bandeja de alimentación manual para los scanners *Kodak* de la serie i5000. La bandeja de alimentación manual incluye: la bandeja de alimentación manual y dos guías laterales.

La bandeja de alimentación manual proporciona una superficie de trabajo lisa que facilita la alimentación manual.

1. Antes de empezar, abra la aplicación de digitalización y coloque el elevador de entrada del scanner en la posición más baja (es decir, 750 hojas).
2. Abra las guías laterales del elevador de entrada hasta la posición más amplia y asegúrese de que las guías laterales estén abiertas. La bandeja no se puede instalar si las guías laterales están plegadas.
3. Abra la cubierta del scanner.



4. Coloque los dos raíles en los lados izquierdo y derecho del transporte y deslice la bandeja de alimentación manual sobre esos dos raíles.



NOTA: asegúrese de que la bandeja de alimentación manual tiene una superficie lisa de apoyo.



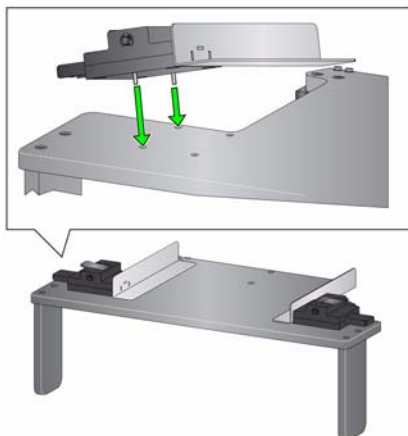
La bandeja de alimentación manual tiene dos colocaciones para las guías laterales.

NOTA: Las guías laterales son opcionales. No es necesario instalarlas si no desea utilizarlas.

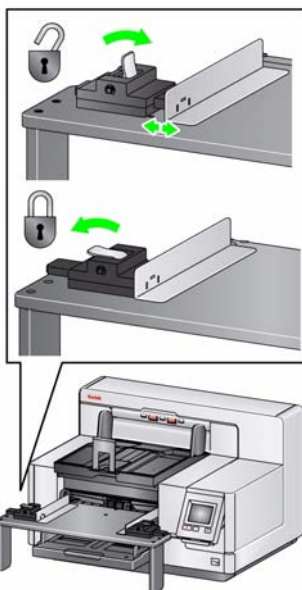
En función del tamaño de los documentos que desee digitalizar:

- utilice los agujeros más cercanos al centro de la bandeja de alimentación manual si está digitalizando documentos menores de 21,59 cm (8,5 in).
- utilice los agujeros más alejados del centro de la bandeja de alimentación manual si está digitalizando documentos mayores de 21,59 cm (8,5 in).

- Después de insertar la bandeja de alimentación manual, instale las guías laterales. Alinee los agujeros de la bandeja de alimentación manual con las clavijas tal y como se muestra.



- Inserte la guía lateral derecha de la misma manera que se indica en el paso 5.
- Abra las pestañas de bloqueo de las guías laterales de la bandeja de alimentación manual.



- Ajuste las guías laterales hasta la posición deseada deslizándolas hacia dentro o hacia fuera para que quepan los documentos del tamaño que está digitalizando.
- Cierre las pestañas de bloqueo sobre las guías laterales de la bandeja de alimentación manual.

- Abra la aplicación de digitalización y coloque el elevador de entrada del scanner en la posición más elevada (es decir, alimentador de documentos).
- Digitalice los documentos en la posición de una sola hoja o de mano.

### Extracción de la bandeja de alimentación manual

- Descienda el elevador de entrada hasta la posición más baja.
- Extraiga las guías laterales de la bandeja de alimentación manual.
- Abra la cubierta del scanner.
- Extraiga la bandeja de alimentación manual.