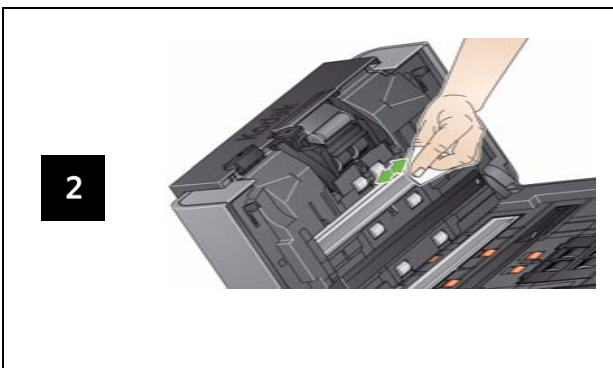


Limpieza de la superficie de imágenes



Luces indicadoras

Cuando la Scan Station está activada y lista, el botón de alimentación está encendido con una luz azul. A continuación se describen los estados posibles del LED:

LED	Solución
Azul fijo	La Scan Station está encendida y lista para digitalizar.
Azul parpadeante	Indica que la Scan Station se está inicializando, después de encenderla o de un periodo de calentamiento, y que se está preparando para digitalizar.
Rojo parpadeante o fijo	Indica un error en la estación de digitalización, como por ejemplo, que la cubierta está abierta.

Accesorios y complementos

N° de CAT.	Descripción
148 4864	Rodillos de alimentación <i>Kodak</i>
173 6115	Módulo de separación <i>Kodak</i>
826 9607	Módulo de alimentación <i>Kodak</i>
853 5981	Almohadillas de limpieza para rodillos <i>Kodak</i>
169 0783	Hojas de limpieza de transporte <i>Kodak</i>
896 5519	Paños de limpieza antiestáticos Staticide para escáneres <i>Kodak</i>

Kodak Alaris Inc.
2400 Mt. Read Blvd.
Rochester, New York 14615
© 2014 Kodak Alaris Inc. Todos los derechos reservados.
A-61803_es / Part 5K3799 Septiembre de 2014

La marca registrada y el acondicionamiento comercial de Kodak se utilizan con la licencia de Eastman Kodak Company.



Scan Station serie 700



Guía de referencia de mantenimiento

Información de soporte

www.kodakalaris.com/go/disupport

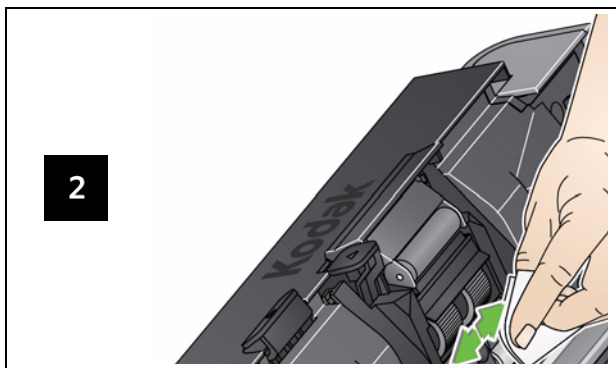
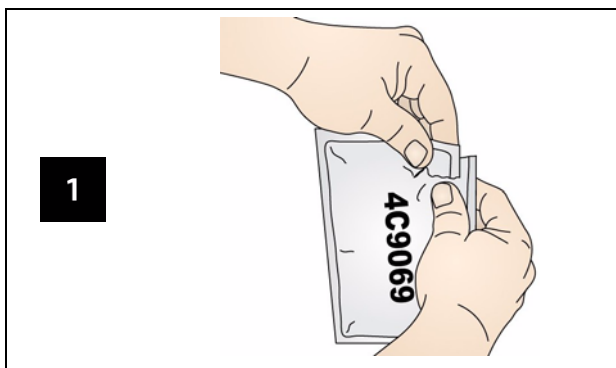
1.800.822.1414

(Sólo EE. UU. y Canadá. Para las demás regiones, póngase en contacto con el centro de soporte de Kodak Alaris)

Cuando se ponga en contacto con el centro de soporte, tenga preparado lo siguiente:

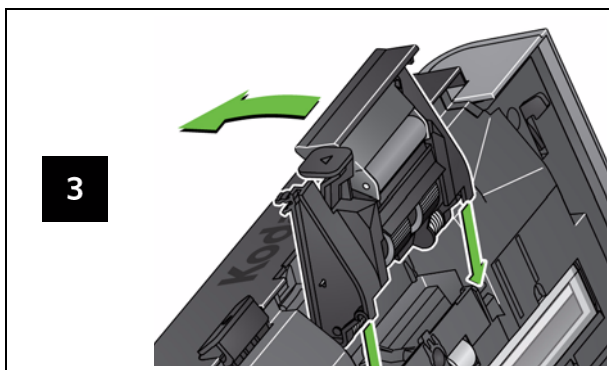
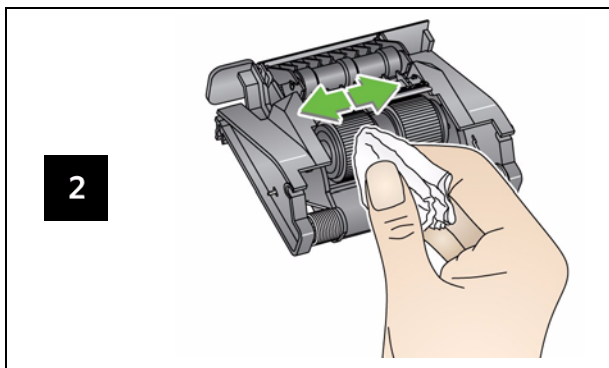
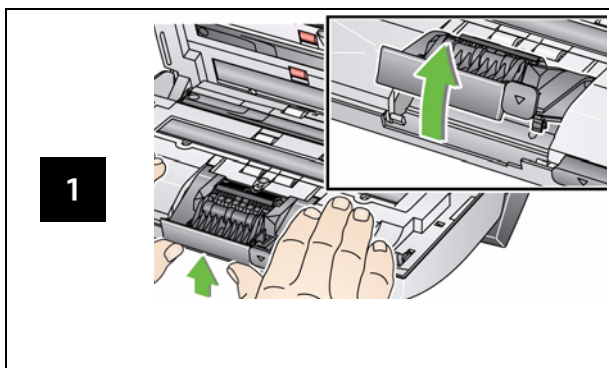
- Descripción del problema
- Número de serie de la Scan Station

Limpeza de los rodillos



IMPORTANTE: La almohadilla de limpieza para rodillos contiene lauril éter sulfato de sodio que puede provocar irritación ocular. Si desea obtener más información, consulte las fichas de datos de seguridad del material (MSDS).

Limpeza y sustitución del módulo de separación



Limpeza y sustitución del módulo de alimentación

