

Sustitución del fondo para la superficie de escaneo de *Kodak*

A continuación encontrará las instrucciones para sustituir el fondo para la superficie de escaneo de *Kodak* del escáner *Kodak* i2900.

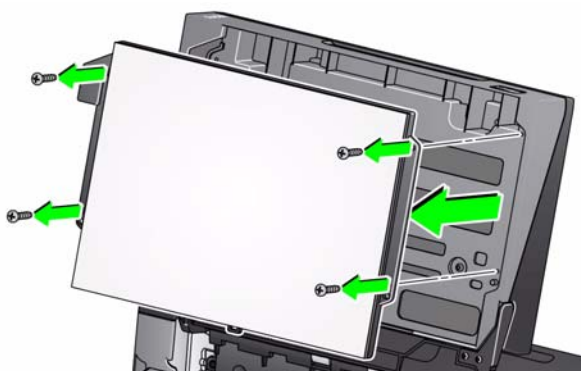
Sustituya el fondo para la superficie de escaneo cuando esté sucio o dañado. Si experimenta problemas con el recorte de elementos, compruebe el fondo y sustitúyalo si es necesario.

NOTA: manipule el fondo para la superficie de escaneo con cuidado durante la sustitución.

1. Abra la cubierta de la superficie de escaneo.



2. Retire los cuatro tornillos que sujetan el fondo para la superficie de escaneo con ayuda de un destornillador de estrella.



3. Coloque la nueva superficie de escaneo y apriete los tornillos hasta que el fondo para la superficie de escaneo esté bien sujeto.

